

保护环境、资源再生利用

企业定位: 塑机行业成套设备制造商

企业文化: 诚信、务实、专注、高效

一凡理念: 以技术为基础, 服务为导向, 顾客满意为最终方向

我们宗旨: 全 (产品全) 快 (售后反应及时) 温暖 (态度积极)

## 售后服务理念

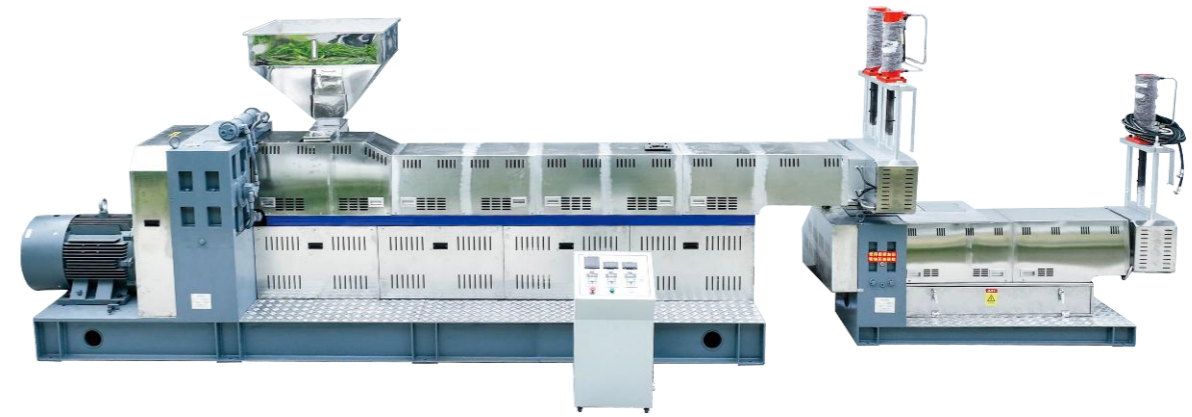
服务就是以客户为主, 设身处地站在对方立场, 本着关怀的态度, 去帮助其解决问题, 好的服务并不是对客户毕恭毕敬, 惟命是从, 也不是自我表现或单纯的自我展示, 真正的服务除了亲切友善的态度外, 更要履行承诺, 做到前后一致, 满足客户需要。商海古训: 第一条, 顾客永远是对的; 第二条, 如果顾客有错, 请参看第一条。现在的观念是: 每一个顾客未必永远是对的, 但顾客永远是第一位, 顾客的需求永远是第一位。服务的好坏在平时或许差别不大, 但遇有金融风暴、经济危机时就会有显著不同。那些服务好的企业, 在不景气时, 生意一样兴隆。



# 一凡塑机

YIFAN PLASTIC MACHINERY

## 塑机行业成套设备制造商



## 宁波超一凡塑料机械有限公司 东莞一凡橡塑设备有限公司

地址: 广东省东莞市常平镇大京九五金城塑通十五路8-10号

No. 8-10, Plastic Tong 15th Road, Dajing Jiujiu City, Changping Town, Dongguan City, Guangdong Province

宁波地址: 浙江省余姚市朗霞街道龙王堂贴水桥东1号

联系电话: 13780035287



## 宁波超一凡塑料机械有限公司

Ningbo Chaoyifan Plastic Machinery Co., Ltd

## 东莞一凡橡塑设备有限公司

Dongguan Yifan Rubber and Plastic Equipment Co., Ltd

# COMPANY PROFILE

## 企业简介:

东莞一凡橡塑设备有限公司是一家专业从事生产、销售、售后服务于一体的企业。东莞一凡橡塑设备有限公司是一家专业做单双螺杆造粒机的厂家，主要产品有：塑料造粒机、塑料切粒机、塑料搅拌机、模头换网器、筒体、螺纹元件、维修造粒机等。宁波超一凡塑料机械有限公司是一家主营异向平双造粒机的厂家。

东莞一凡橡塑设备有限公司位于珠江三角洲东岸中心城市的东莞，宁波超一凡塑料机械有限公司位于长江三角洲南岸地区的浙江宁波

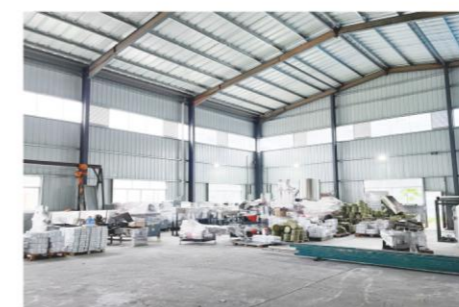
东莞一凡橡塑设备有限公司——宁波超一凡塑料机械有限公司为立足于珠江三角洲市场乃至全球市场的发展做出不懈努力，东莞一凡橡塑设备有限公司自创立以来，始终秉承着“客户第一、真诚服务”的宗旨，与品牌客户建立紧密的合作关系。

# COMPANY PROFILE:

Dongguan Yifan Rubber and Plastic Equipment Co., Ltd. is a professional engaged in production, sales, after-sales service in one of the enterprises. Dongguan Yifan Rubber and Plastic Equipment Co., Ltd. is a professional manufacturer of single and twin screw granulators, the main products are: plastic granulator, plastic pelletizer, plastic mixer, die screen changer, cylinder, thread element, maintenance granulator, etc. Ningbo Chaoyifan Plastic Machinery Co., Ltd. is a manufacturer mainly engaged in anisotropic double granulator.

Dongguan Yifan Rubber and Plastic Equipment Co., Ltd. is located in Dongguan, the central city of the east coast of the Pearl River Delta, and Ningbo Chaoyifan Plastic Machinery Co., Ltd. is located in Ningbo, Zhejiang, the south bank area of the Yangtze River Delta

Dongguan Yifan Rubber and Plastic Equipment Co., Ltd. - Ningbo Chaoyifan Plastic Machinery Co., Ltd. for the development of the Pearl River Delta market and even the global market to make unremitting efforts, Dongguan Yifan Rubber and Plastic Equipment Co., Ltd. since its inception, has always been adhering to the "customer first, sincere service" purpose, and brand customers to establish close cooperative relations



东莞一凡橡塑设备有限公司

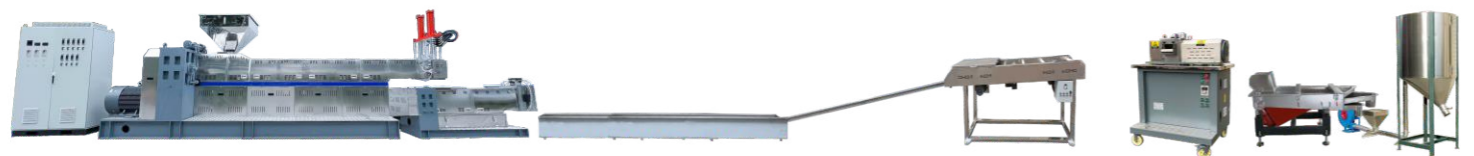
主营产品:单双螺杆造粒机、塑料切粒机、塑料搅拌机、筒体、螺纹元件、维修造粒机

宁波超一凡塑料机械有限公司

主营产品:异向平双造粒机

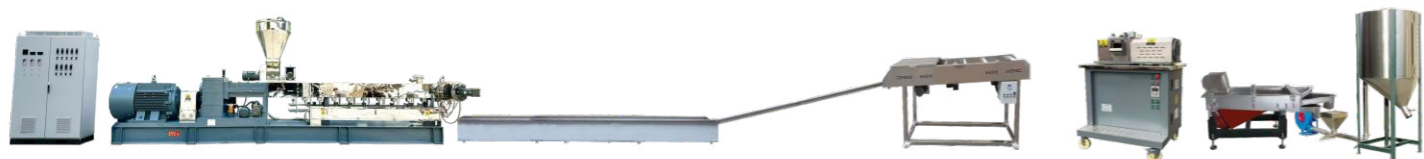
## 单螺杆造粒机

Double stage plastic granulator line



## 双螺杆造粒机

Twin screw line



## 异向平双造粒机

Double pelletizer with different direction line



## 上料机 CONVEYOR



上机吸铁机



螺杆上料机



U型上料机

## 搅拌机 PLASTIC MIXER



普通型



加热型



强制喂料型



强制喂料加热型

▶ 冷却水槽 COOLING SINK



3.5米带水槽架



5米带水槽架

▶ 抖条机 FAN



抖条机



抖水风干一体型

▶ 风干机 FAN



▶ 塑料切粒机 PLASTIC PELLETIZER



350型



600型



900型

切粒机滚刀分类	钨钢材质	刀体材质
通用	YG15	45#钢刀轴刀体
定做	YG25	45#钢刀轴刀体
	YG25	不锈钢刀轴刀体
	W92	不锈钢刀轴刀体

▶ 储料桶 STORAGE VAT



筛选储存一体机



常规储料桶

▶ 振动筛 VIBRATING SCREEN



400型



800型



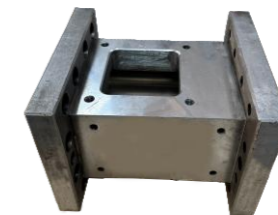
1200型

▶ 双螺杆配件 TWIN SCREW ACCESSORIES



35筒体

50筒体



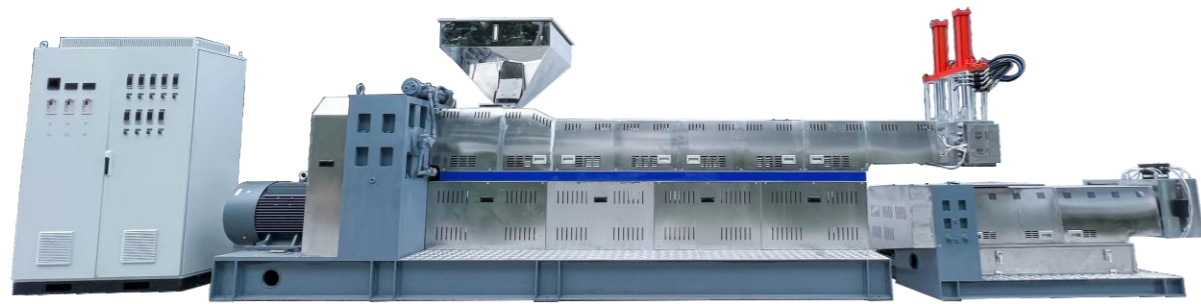
60筒体

65筒体

75筒体

### ◆ 单螺杆造粒机

Double stage plastic granulator line



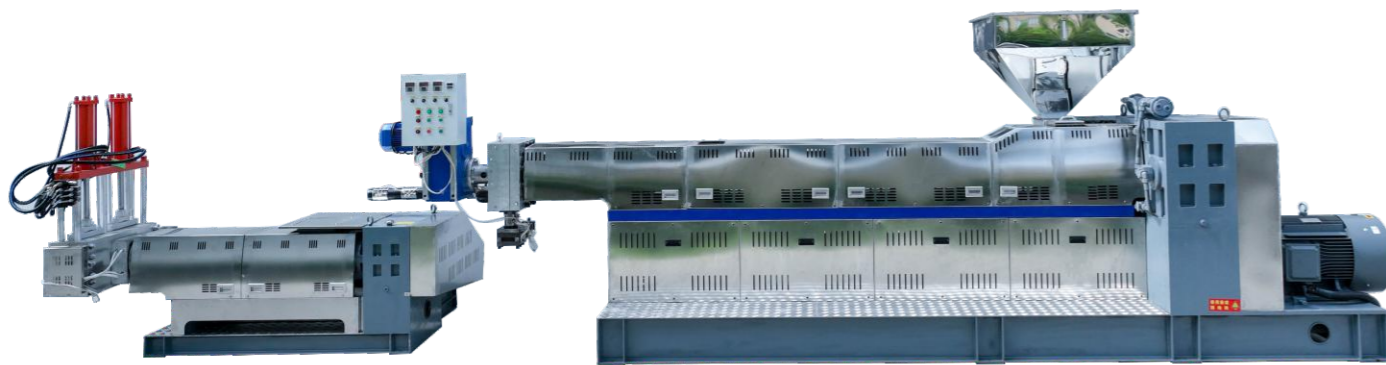
### ◆ 副机双螺杆

SECONDARY TWIN SCREW line



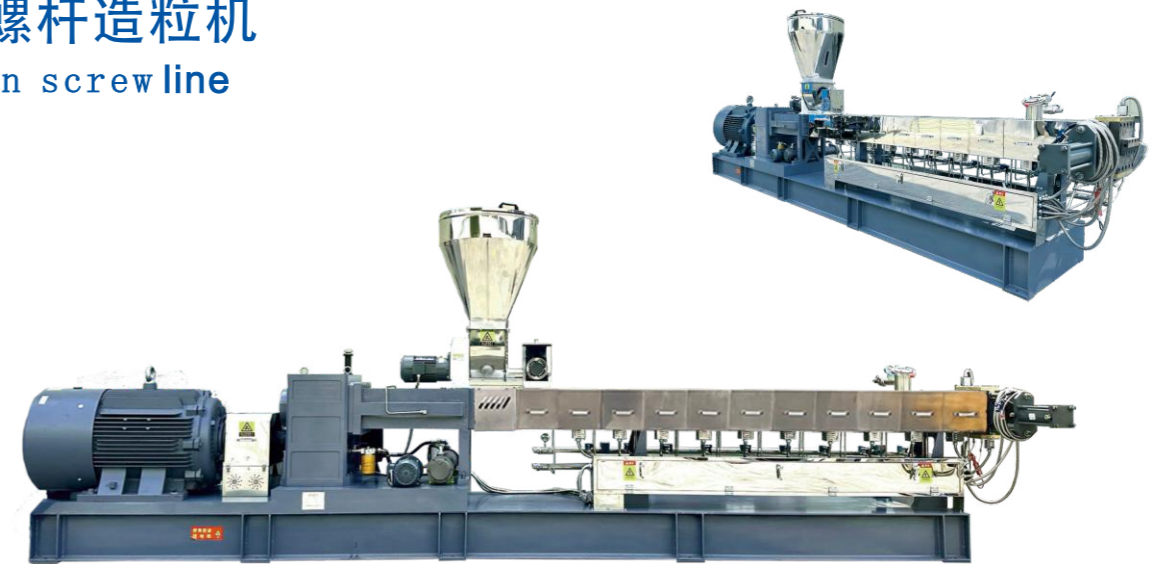
### ◆ 无网模头造粒机

PLASTIC GRANULATOR line



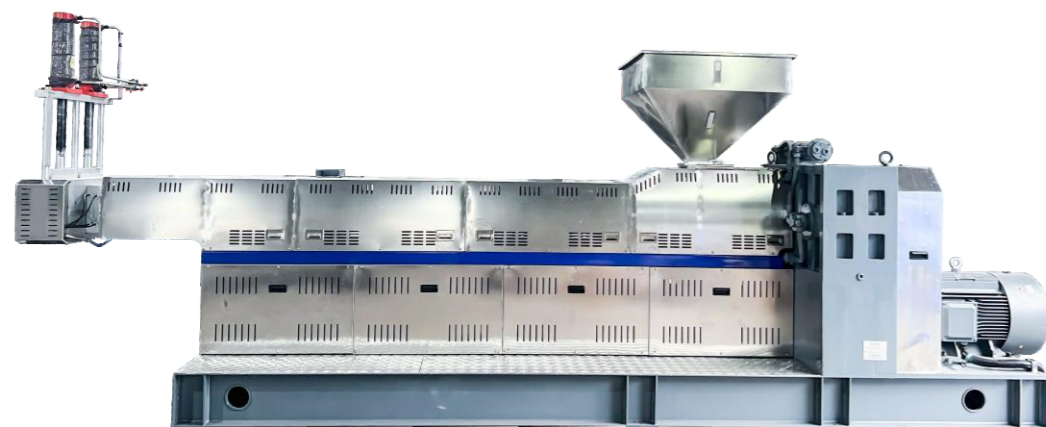
### ◆ 双螺杆造粒机

Twin screw line



### ◆ 单主机造粒机

SINGLE HOST GRANULATOR line

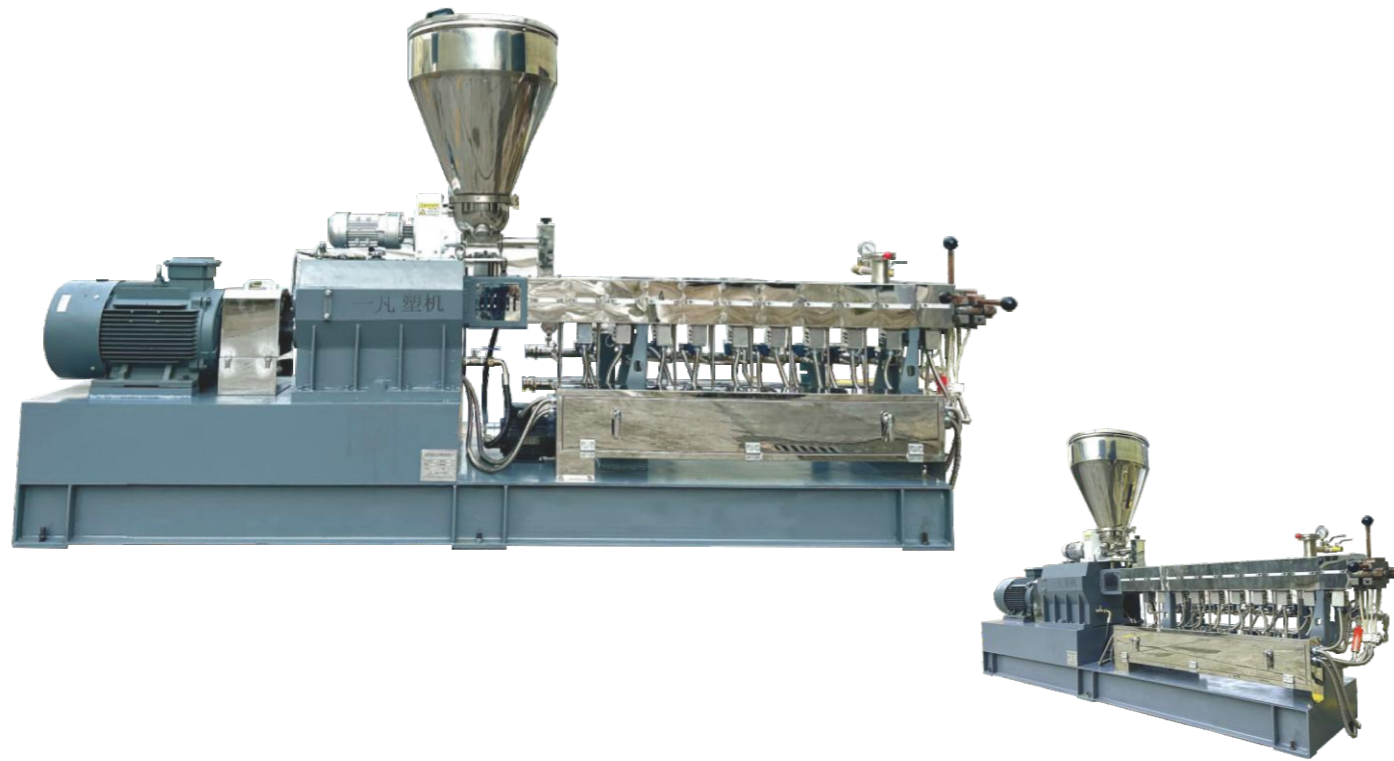


### ◆ 上单下双造粒机

SINGLE SCREW TWIN SCREW PLASTIC GRANULATOR line



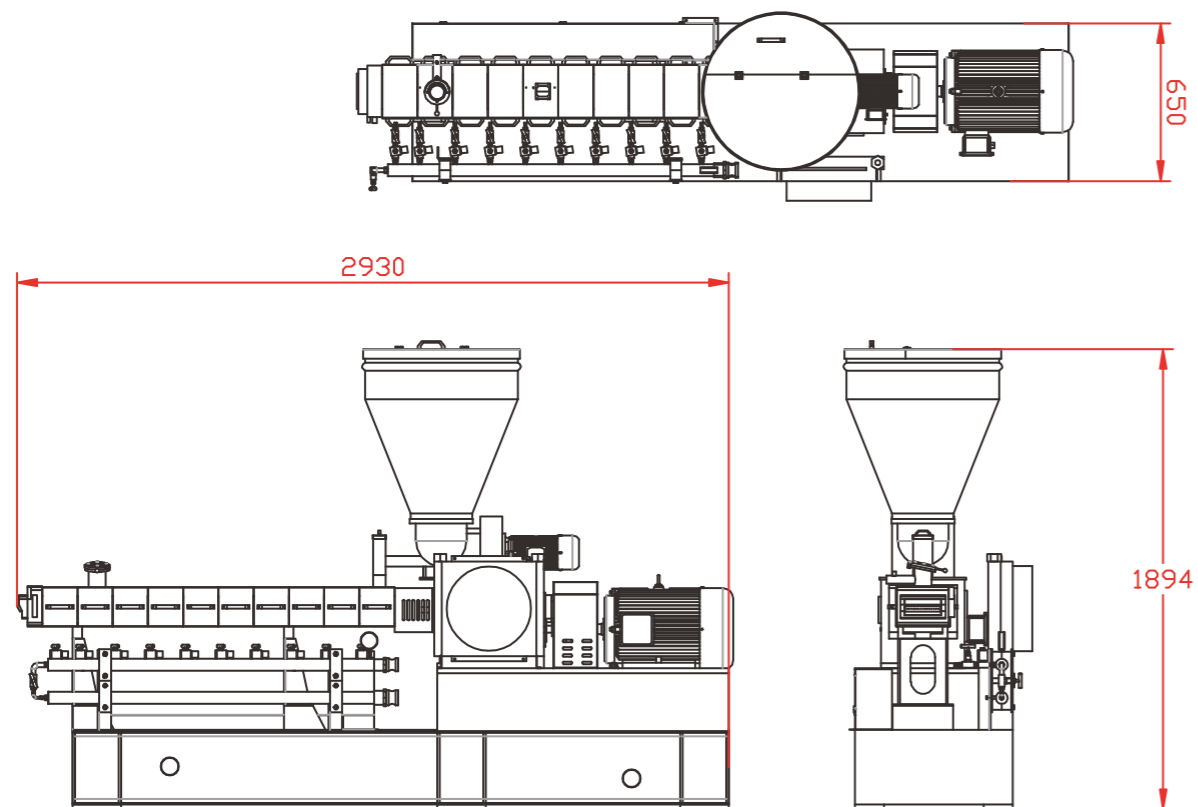
## ◆ 双螺杆实验机



## ◆ 单螺杆实验机



## ◆ 35机实验机尺寸



▶ 侧喂料 SIDE FEED



侧喂料



▶ 混色机 PLASTIC MIXER

▶ 搅拌机 PLASTIC MIXER



混色机

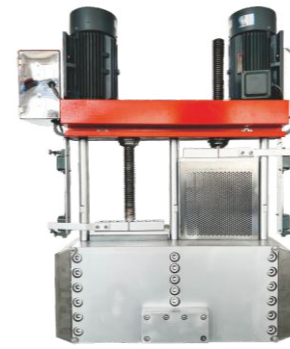


卧式搅拌机

▶ 切粒机配件 PELLETIZER ACCESSORIES



▶ 换网器 SCREEN CHANGER



电动型



液压型



水环切型



单缸套款



柱塞式型

